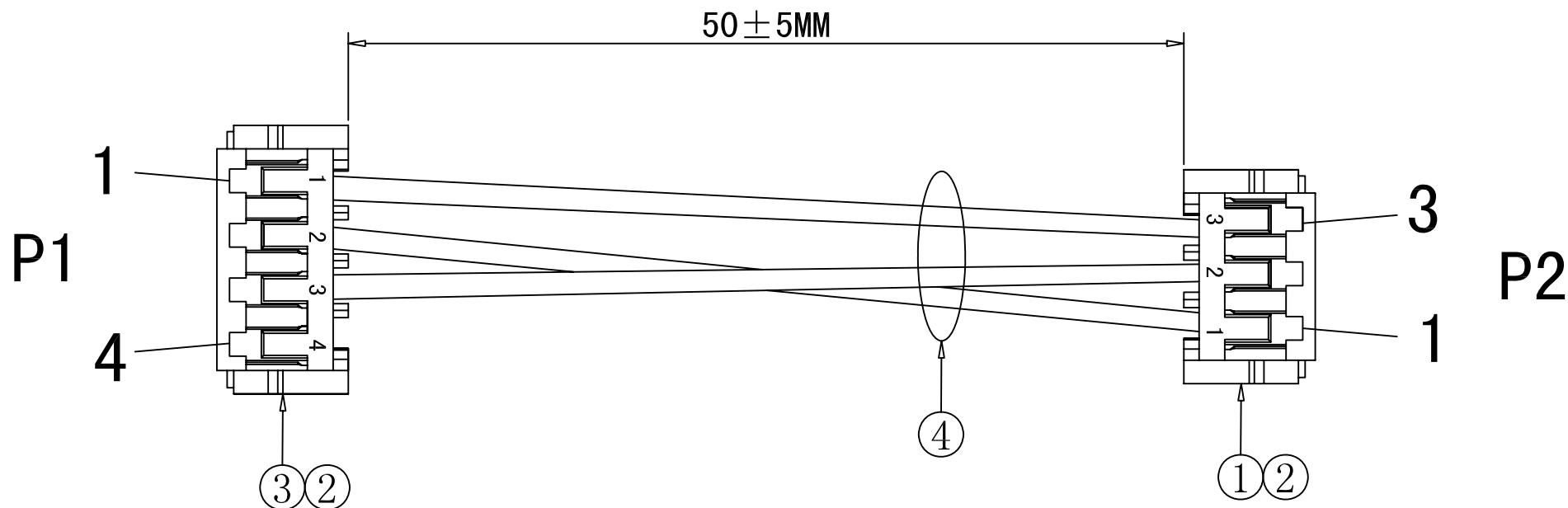


版次	ECN 编号	修改内容	日期	修改人



P1		P2
1	黑	3
2	红	1
3	白	2
4	(N/C)	

NOTE:

1. CONTINUITY TESTING:

100% TEST: OPEN/SHORTING/MISWIRE

INSULATION RESISTANCE: 10MΩ(MIN.)

CONDUCTIVE RESISTANCE: 5Ω(MAX)

HIGH VOLTAGE: 300V/0.01S

④	线材	1007 28AWG 黑色, 红色, 白色 L=60MM	Pcs	各1
③	孔座	EH-4Y 间距2.5MM 材质: 尼龙66	Pcs	1
②	端子	EH镀锡端子	Pcs	6
①	孔座	EH-3Y 间距2.5MM	Pcs	1
序号	物料名称	物料规格	单位	用量

未标示公差尺寸值 公制单位 . = ± 0.15 .0 = ± 0.10 .00 = ± 0.05 .000 = ± 0.03 ANG. = ± 2° ANG. 0 = ± 0.5°	原始设计者 / 日期:	EBE TECHNOLOGY (HK) LIMITED			
单位 (UNITS)	mm	视角	品名 (NAME): EH-4Y TO 3Y连接线		
材料 (M'T'L)			料号 (PART NUMBER) 0017C005 GL		
核准 (APP'D)			图号 (DRAW)		
品质标记 特殊特性= <input checked="" type="checkbox"/> 重点检验= <input type="checkbox"/>	校对 (CHECK)		客户料号 (Customer Part No.)		
绘图 (DRAW)	hubery	比例 (SCALE)	FULL	图纸 (SIZE)	A4
		页次 (PAGE)	1/1	版次 (REV.)	X0